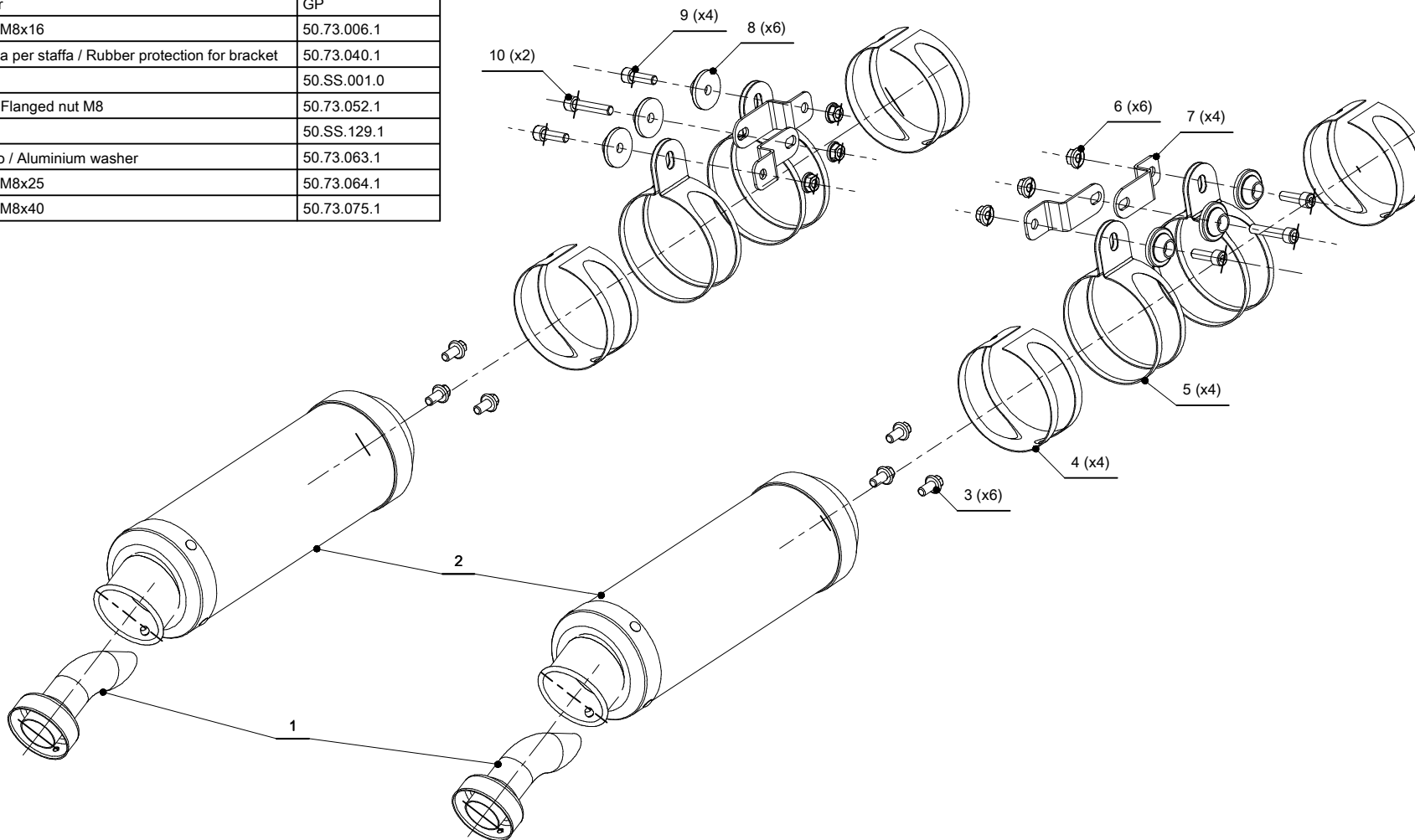


ELENCO PARTI / PARTS LIST

#	QTÀ / QTY	DESCRIZIONE / DESCRIPTION	CODICE / CODE
1	2	DB killer / DB killer	50.DK.020.0
2	2	Silenziatore / Muffler	GP
3	6	Vite M8x16 / Screw M8x16	50.73.006.1
4	4	Protezione in gomma per staffa / Rubber protection for bracket	50.73.040.1
5	4	Staffa / Bracket	50.SS.001.0
6	6	Dado M8 flangiato / Flanged nut M8	50.73.052.1
7	4	Staffa / Bracket	50.SS.129.1
8	6	Rondella in alluminio / Aluminium washer	50.73.063.1
9	4	Vite M8x25 / Screw M8x25	50.73.064.1
10	2	Vite M8x40 / Screw M8x40	50.73.075.1



APPLICAZIONI / APPLICATIONS

CODICE / CODE	TUBO / PIPE	SILENZIATORE / MUFFLER	FASCETTA / CLAMP	CODICE OMOL. / HOMOL. CODE
74.KT.001.LXS	INOX / ST. STEEL	INOX / ST. STEEL	INOX / ST. STEEL	ME067 E57 92R-01 0002