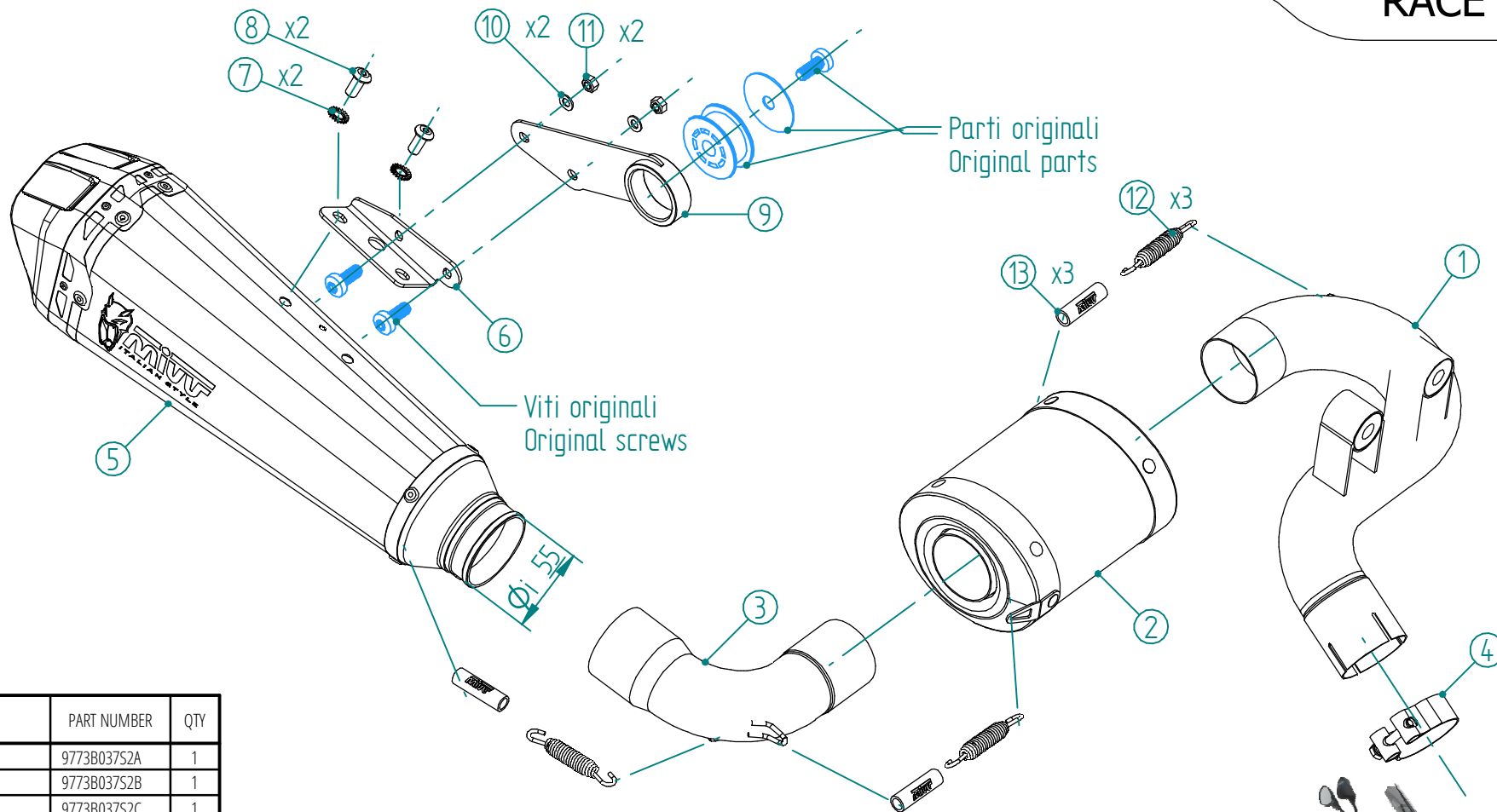
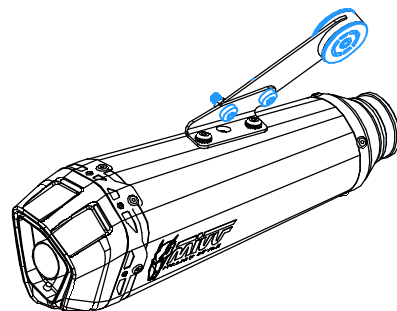




Impianto no kat - No kat pipe
00.73.B.037.C1



#	DESCRIPTION	PART NUMBER	QTY
1	Tubo di raccordo / Link pipe	9773B037S2A	1
2	Silenziatore / Muffler	9773B037S2B	1
3	Tubo di raccordo / Link pipe	9773B037S2C	1
4	Fascetta Ø 48/51 mm / Pipe clamp Ø 48/51 mm	50.FA.007.1	1
5	Silenziatore / Muffler dB killer 50.DK.128.0	Delta Race Ø55	1
6	Staffa / Bracket	50.SS.1349.0	1
7	Rondella di sicurezza / Safety washer	50.73.604.1	2
8	Vite M8 x 16 / Screw M8 x 16	50.73.098.1	2
9	Staffa / Bracket	50.SS.1347.0	1
10	Rondella M6 / Washer M6	50.72.027.1	2
11	Dado M6 / Nut M6	50.73.146.1	2
12	Molla media / Middle spring	50.73.359.1	3
13	Tubo in gomma per molla / Rubber pipe for spring	50.73.210.1	3



APPLICAZIONI / APPLICATIONS		
CODICE / CODE	SILENZIATORE / MUFFLER	TUBO / PIPE
B.037.LDRB	STEEL BLACK	INOX / ST. STEEL
B.037.LDRX	INOX (COPPA CARBONIO) / ST. STEEL (CARBON CAP)	

ATTENZIONE: La rimozione del riduttore di rumore è considerata una manomissione dell'impianto di scarico che comporta la perdita dell'omologazione per utilizzo stradale e della garanzia prodotto. In caso di rimozione del riduttore di rumore l'impianto di scarico è in configurazione "racing" e può essere utilizzato solo in pista.

WARNING: Removal of the noise reducer is considered a tampering of the exhaust system which entails the loss of both the type approval for road use and the product warranty . In case of removal of the noise reducer the exhaust system is in "racing" configuration and can be only used on track.