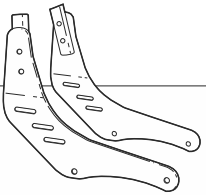


# SHAD

## HONDA REBEL CMX 1100 '21

### KIT SISSY BAR H0RB11SN

BCN



**1** 263000 x 1 →  
263001 x 1 ←

**2** H1RC00 x 1

**3** 303020 x 8  
Ø8

**4** 304211 x 4  
M8x15 DIN 933

**5** 260686 x 4  
Ø16 Ø9 x 8

**6** 303045 x 4  
Ø8

**7** 304028 x 4  
M8x25 DIN 7380

### WARNING!

**(GB)** Do not fully tighten the screws until it is ensured that the KIT is correctly attached and aligned.

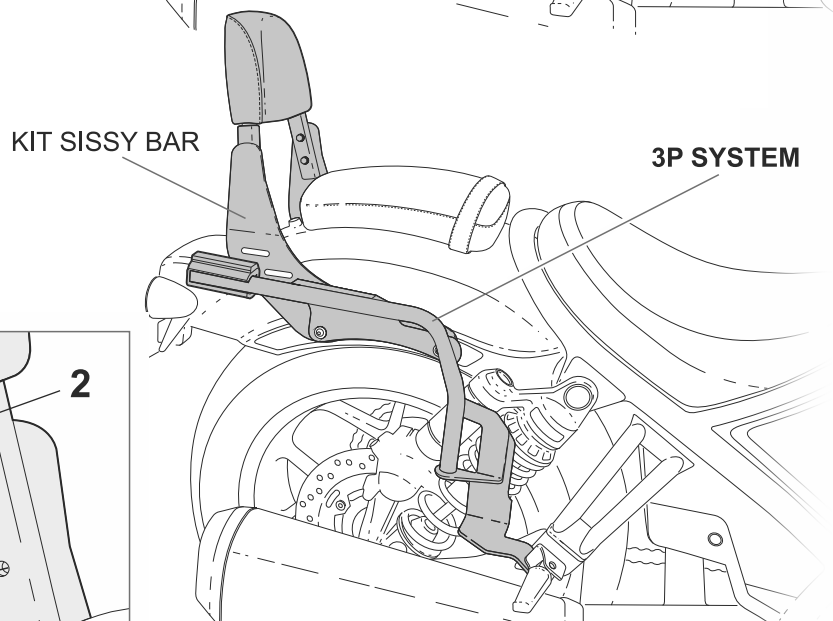
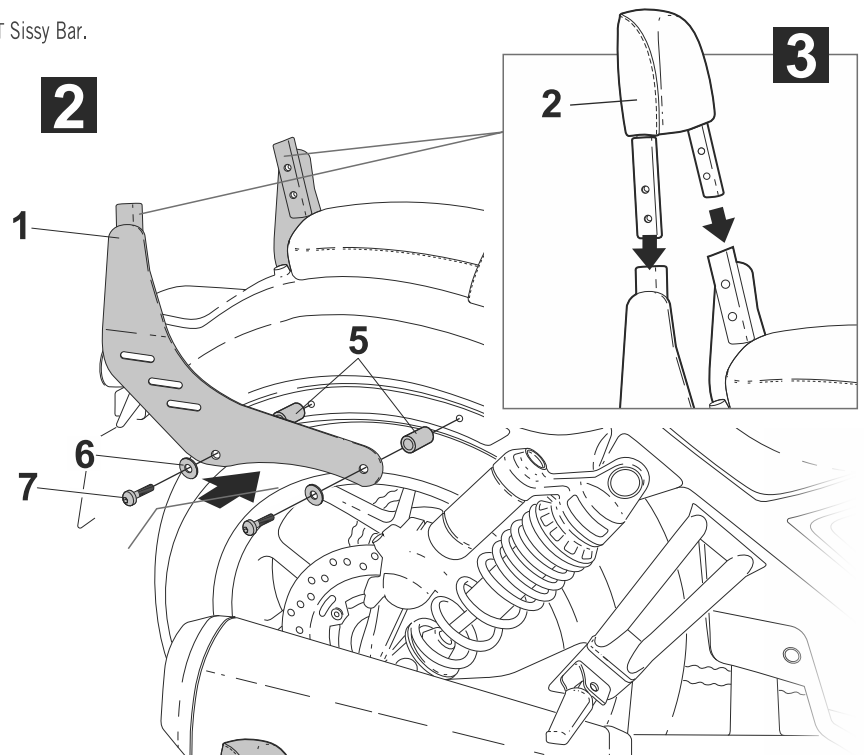
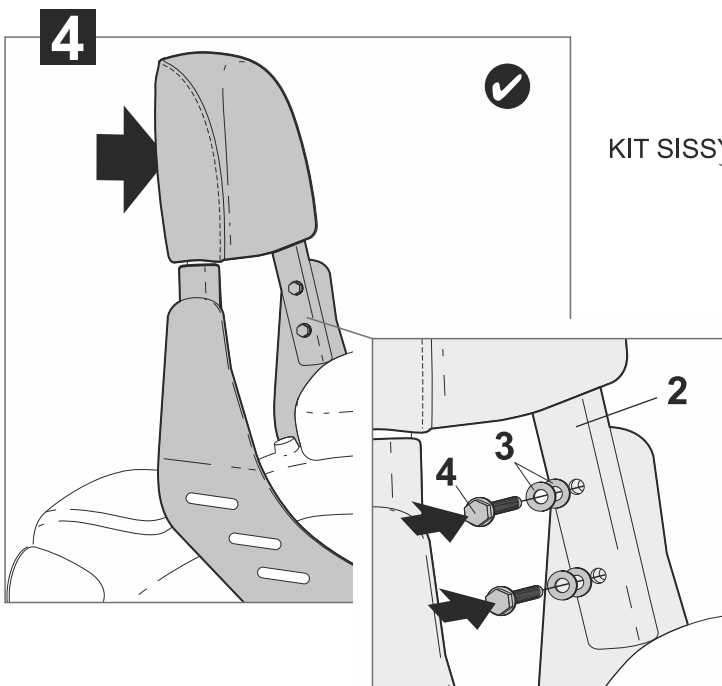
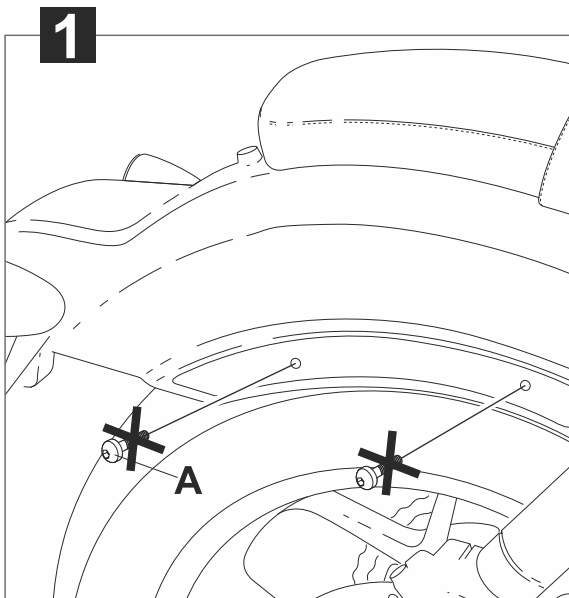
**(E)** No apretar los tornillos del todo hasta asegurarse que el KIT está correctamente colocado y alineado.

**(D)** Ziehen Sie die Schrauben nicht ganz fest, bevor Sie sich nicht vergewissert haben, daß der Bausatz korrekt eingestellt und ausgerichtet ist.

**(I)** Non stringere del tutto le viti fin tanto non si è sicuri che il kit è collocato correttamente e allineato.

**(F)** Ne pas serrer les vis avant d'être sûr que le KIT soit correctement positionné et ajusté.

**ATTENTION:** For a full equip assembly, mount the 3p system after the KIT Sissy Bar.



**IMPORTANT:** Based on European models. For compatibility with models in other continents, check [www.shad.es](http://www.shad.es)

[WWW.SHAD.ES](http://WWW.SHAD.ES)

REF. 500479 Edition 1ª